

# TOTALCOOL<sup>®</sup>

TOTALPOWER 500

## MODE D'EMPLOI



scannez-moi  
pour différentes  
langues



## INTRODUCTION

**Veillez prendre connaissance des commentaires ci-dessous avant la lecture de ce mode d'emploi.**

- En raison d'amélioration potentielle de l'appareil, des changements partiels d'apparence ou de spécifications techniques peuvent être faits sans préavis.
- Ce manuel ne peut pas être copié ou reproduit.
- Si l'appareil nécessite une maintenance, veuillez contacter votre revendeur ou le support technique pour plus d'informations.

## AVERTISSEMENT

- La société ne pourra pas être tenue responsable des dommages causés par un cas de force majeure comme le feu ou un tremblement de terre ainsi que de la négligence intentionnelle, d'une mauvaise utilisation ou d'une utilisation dans des conditions anormales.
- Les défauts causés par des connecteurs non standards ne sont pas indemnisables.
- L'entreprise n'assume aucune responsabilité pour les dommages causés par une utilisation de l'appareil contraire aux instructions de ce mode d'emploi.
- Cet appareil n'est pas recommandé pour un usage lié aux équipements d'énergie atomique, à l'aérospatiale, aux équipements de transport, aux équipements médicaux ou à toute autre utilisation liée aux équipements de sécurité personnelle qui dépende fortement d'une électricité qui doit être garantie. Il est entendu que si l'appareil est utilisé sur tout équipement des catégories énumérées ci-dessus, la société ne pourrait être tenue responsable de tout accident personnel, incendie ou problème causé par le dysfonctionnement du produit.

## PRECAUTIONS D'EMPLOI



**Veillez respecter les consignes suivantes pour une utilisation en toute sécurité:**

### **Actions interdites pendant l'utilisation de l'appareil:**

- Ne pas démonter, réparer ou modifier l'appareil. Cela pourrait causer des chocs électriques, un incendie, une chaleur excessive ou d'autres dangers.
- Ne pas placer l'appareil près d'un feu.
- L'appareil ne doit pas être rechargé ou utilisé dans des endroits exposés à l'humidité tels qu'une salle de bain, sous la pluie ou à l'extérieur s'il fait humide. Ne pas submerger d'eau pour le nettoyer. Cela pourrait causer des chocs électriques, un incendie, une surchauffe ou d'autres dangers.
- Ne pas manipuler l'appareil ou ses connectiques avec des mains mouillées, sous peine de choc électrique.
- Ne pas relier les bornes AC par un objet métallique. Cela pourrait causer des chocs électriques, un incendie, une surchauffe ou d'autres dangers.
- Ne pas disposer de l'appareil avec les ordures ménagères, il pourrait provoquer un incendie ou un choc électrique dans le camion de ramassage ou dans le centre de recyclage et de tri.
- Ne pas utiliser d'autres connectiques que celles préconisées, cela pourrait causer un incendie, un choc électrique ou un autre danger.
- Ne pas dépasser les recommandations de puissance maximale pour les appareils auxiliaires branchés.
- Ne pas taper sur ou faire tomber l'appareil.
- Ne pas stocker sur des étagères hautes ou instables, toute chute peut provoquer des chocs électriques, un incendie, une surchauffe ou d'autres dangers.
- Ne pas dépasser les recommandations de puissance maximale pour les appareils auxiliaires branchés.
- Ne pas taper sur ou faire tomber l'appareil.
- Ne pas stocker sur des étagères hautes ou instables, toute chute peut provoquer des chocs électriques, un incendie, une surchauffe ou d'autres dangers.

## PRECAUTIONS D'EMPLOI



- Si le câble AC est endommagé, veuillez faire attention aux points suivants. Ne déplacez pas le câble AC, ne débranchez pas le câble AC du port d'entrée. Éloignez le câble AC de toute source de chaleur, ne le piétinez pas et ne tirez pas sur le câble AC, etc. Un câblage AC endommagé peut causer des problèmes tels qu'une surchauffe, un incendie ou un choc électrique.
- Ne pas conserver dans un véhicule, un coffre ou derrière une surface vitrée, en plein soleil. Cela pourrait causer un incendie, un choc électrique ou un autre danger.
- En cas de contact du liquide de l'appareil avec la peau ou les vêtements, rincer à l'eau immédiatement. Cela pourrait causer une irritation cutanée ou des blessures.
- Veuillez toujours le recharger dans la plage de tension spécifiée (100-240 V CA). Sinon, cela peut causer une surchauffe, un incendie ou autres accidents.

## PRECAUTIONS D'EMPLOI



### Précautions impératives pendant l'utilisation de l'appareil pour respecter les recommandations:

- Si un liquide de ce produit entre en contact avec vos yeux, veuillez rincer abondamment avec de l'eau propre et consultez immédiatement un médecin.
- Ne pas laisser d'enfants manipuler l'appareil, cela pourrait causer un accident ou des blessures.
- Veuillez cesser d'utiliser le produit immédiatement en cas d'anomalie telles que rouille, odeur particulière, etc.
- Le transport du produit doit être conforme aux dispositions des lois et réglementation des marchandises dangereuses. La capacité de la batterie lithium-ion intégrée est supérieure à la réglementation des Nations Unies (100 Wh). Par conséquent, l'appareil doit être emballé, étiqueté et déclaré conformément à l'IATA (International Air Transport Association) lors du transport par avion ou par bateau. Veuillez consulter la compagnie maritime pour plus de détails.
- Lors du transport du produit avec une voiture, etc., veuillez fixer le produit afin qu'il ne puisse pas bouger. Cela pourrait endommager le produit et entraîner choc électrique, surchauffe, incendie, etc.

## PRECAUTIONS D'EMPLOI



- Ne mettez pas l'appareil ou le câble d'alimentation au contact de l'eau ou d'autres liquides. Cela peut provoquer un court-circuit, une surchauffe, un incendie, etc.
- Veuillez charger, utiliser et stocker cet appareil à moins de 40 ° C, sinon cela pourrait diminuer ses performances ou même causer une surchauffe.
- En cas de chute ou d'impact accidentel, le corps du produit peut être endommagé et provoquer un choc électrique, une surchauffe, un incendie, etc. Veuillez cesser d'utiliser immédiatement l'appareil et contacter le support technique.
- Veuillez lire attentivement le mode d'emploi de tous les appareils électriques à connecter. Le fait de ne pas faire fonctionner correctement les produits électriques peut entraîner des accidents ou blessures. Avant de connecter des appareils électriques, veuillez vous assurer qu'ils sont éteints (mis hors tension), car le démarrage soudain de ces produits peuvent provoquer des accidents ou des blessures.
- Veuillez désactiver le bouton d'alimentation principal pendant le stockage pour éviter la décharge de la batterie et pour éviter les chocs électriques.

## PRECAUTIONS D'EMPLOI



### Une attention particulière aux risques d'incendie et de surchauffe doit être portée lors de l'utilisation de l'appareil:

- Veuillez garder la zone où le produit est utilisé ou stocké propre et exempte de poussière, poudre ou petits fragments métalliques. Tout contact avec les connecteurs peut provoquer un court-circuit ou des incidents tels que la fumée ou le feu.
- Veuillez débrancher le câble de charge AC en cas d'orage.
- Ne pas mettre le produit à l'envers lors de son utilisation ou de son stockage. Cela peut causer des incidents tels qu'une fuite, une surchauffe ou un incendie.

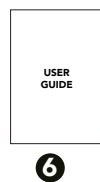
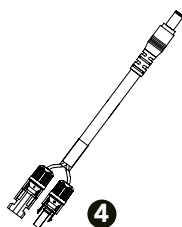
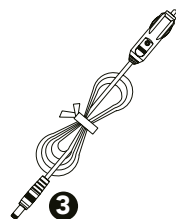
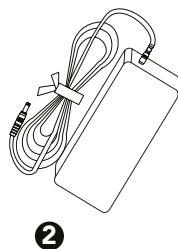
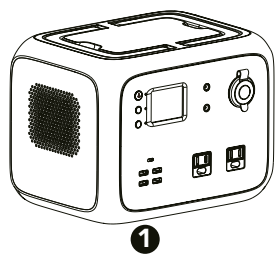
## MISE EN ROUTE

**Veillez lire ce guide de l'utilisateur avant d'utiliser votre appareil et respectez les instructions. Gardez une copie de ce guide pour pouvoir vous y reporter ultérieurement.**

### 1. CONTENU DU PACK

Avant d'ouvrir le colis, veuillez vérifier si le colis est endommagé. Après avoir ouvert le colis, veuillez vérifier si l'appareil lui-même est endommagé ou s'il manque des accessoires.

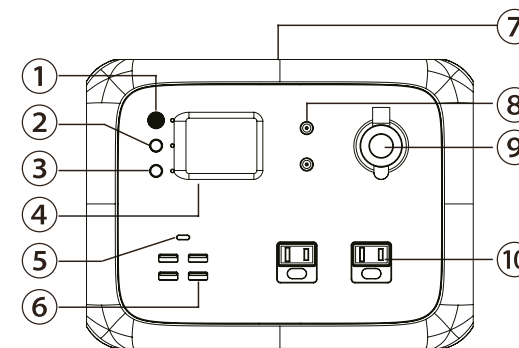
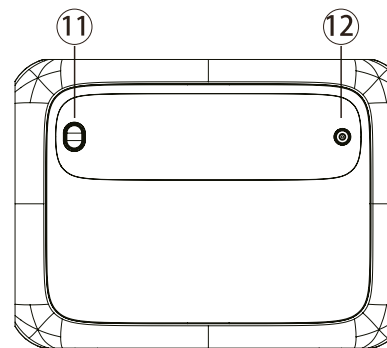
NO	ITEM	QTY
1	Centrale électrique portable TP500	1
2	Adaptateur secteur (avec le câble de charge secteur)	1
3	Câble allume-cigare	1
4	Câble MC4 (connecteur MC4 vers connecteur DC 7909 mâle)	1
5	Câble de type C	1
6	Mode d'emploi	1
7	Certificat de Contrôle qualité	1



**Remarque: l'image est uniquement à titre de référence, veuillez supposer que le produit est le modèle standard.**

## MISE EN ROUTE

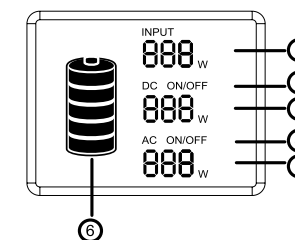
### 2. PRÉSENTATION DE L'APPAREIL



1. Bouton d'alimentation principal
2. Bouton d'alimentation Courant Continu DC
3. Bouton d'alimentation Courant Alternatif AC
4. 4écran LCD
5. Sortie USB-C PD 45 W
6. Port de sortie USB
7. Pad de chargement sans fil
8. Port de sortie DC 12V 5521
9. Prise allume cigare de voiture DC12V
10. Prises CA
11. Interrupteur de lampe à LED
12. Port d'entrée d'alimentation

### ÉCRAN LCD

1. Puissance de charge
2. DC ON / OFF
3. Puissance de sortie DC
4. AC ON / OFF
5. Puissance de sortie AC
6. Indicateur de capacité de la batterie



### AFFICHAGE LCD DE LA BATTERIE

L'écran LCD de la batterie indique le niveau de charge. La batterie est divisée en 5 segments, indiquant environ 20% ~ 40% ~ 60% ~ 80% ~ 100% de la capacité. Au fur et à mesure de l'utilisation, les segments disparaîtront de la batterie, indiquant la charge restante. Lors de la charge, vous remarquerez qu'un segment de batterie clignote toutes les secondes. Cela indique l'état de charge actuel et le nombre affiché sous INPUT indique la puissance de charge en temps réel. Une fois qu'elle est complètement rechargée, tous les segments de la batterie seront allumés et resteront fixes.

**Remarque:** si l'appareil rencontre des problèmes, des codes d'erreur s'afficheront à l'écran.

## MISE EN ROUTE

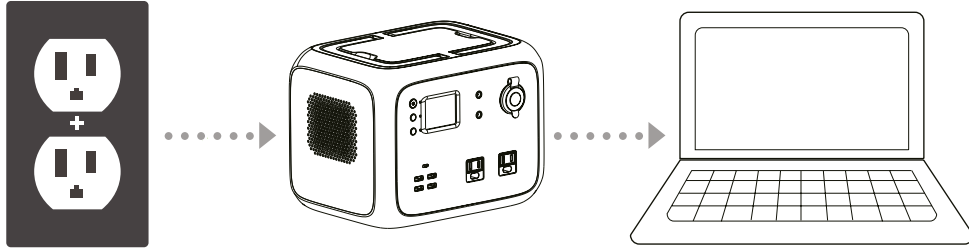
### 3. INSTRUCTIONS DE CHARGE

**Remarque:** veuillez charger le produit à 100% avant de l'utiliser.

Lors de la recharge du produit, l'icône d'affichage de la capacité de la batterie sur l'écran LCD clignote sur le niveau de charge actuel. Une fois la batterie complètement chargée, l'icône de batterie reste fixe.

### RECHARGE DU PRODUIT À L'AIDE DE L'ALIMENTATION SECTEUR

**Remarque:** utilisez toujours l'adaptateur secteur standard fourni avec le produit.

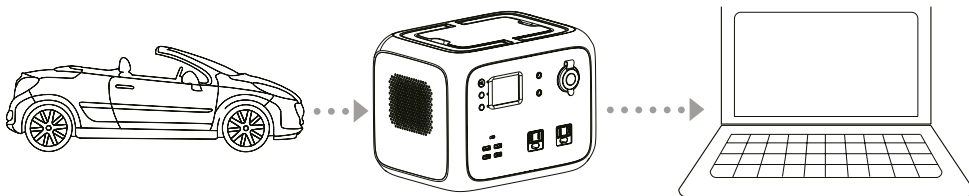


1. Branchez le produit à une prise secteur domestique 220V avec le chargeur secteur fourni dans la boîte.
2. Veuillez débrancher le chargeur une fois la charge terminée (cela prend environ 6-7 heures pour recharger complètement le produit si vous utilisez un chargeur adaptateur secteur 90 W).

**Remarque:** il est normal que le produit chauffe pendant la recharge.

**Remarque:** assurez-vous que les câbles soient bien enfoncés, car les bornes pourraient fondre ou s'enflammer à des températures élevées.

### UTILISATION D'UN CÂBLE ALLUME-CIGARE POUR CHARGER LE PRODUIT



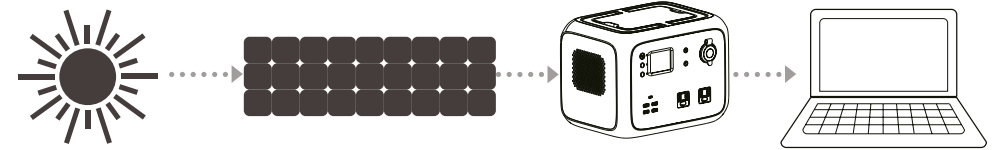
1. Branchez le produit à la prise allume-cigare 12 volts du véhicule en utilisant le câble allume-cigare fourni dans la boîte.
2. Démarrez le véhicule avant de recharger le produit.

**Remarque:** assurez-vous que les câbles soient bien enfoncés, car les bornes pourraient fondre ou s'enflammer à des températures élevées.

## MISE EN ROUTE

### COMMENT RECHARGER CET APPAREIL

- **Utilisation d'un panneau solaire pour recharger le produit.**



1. Choisissez un panneau solaire adapté (DC12-40V / 120W).
2. Mettez le panneau solaire sous un fort soleil, face au soleil.
3. A l'aide du câble MC4 fourni, connectez le panneau solaire et l'appareil.
4. Lorsque le produit est complètement chargé par le panneau solaire, il cessera de se charger.

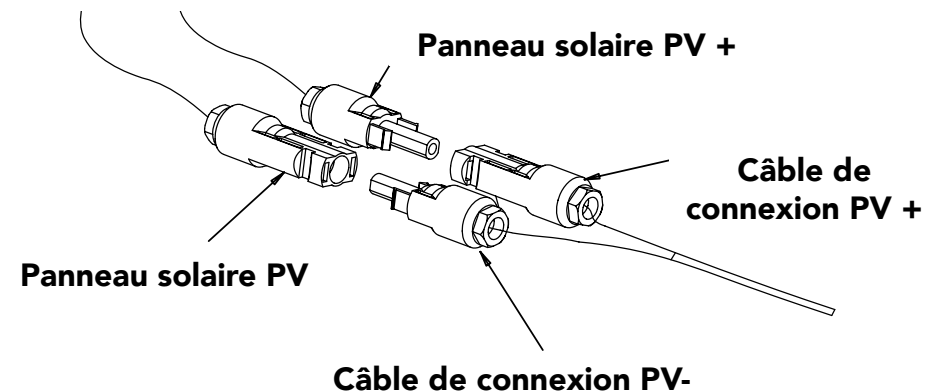
**Remarque:** assurez-vous que les câbles soient bien enfoncés, car cela pourrait engendrer une surchauffe ou des étincelles.

**Remarque:** veuillez charger le produit sous des températures inférieures à 40 ° C.

**Remarque:** pendant le chargement, il est normal que le produit chauffe un peu.

**Remarque:** le temps de charge varie en fonction de l'intensité lumineuse.

**Remarque:** assurez-vous que les pôles positifs et négatifs des panneaux solaires soient correctement connectés. Reportez-vous au tableau de connexion suivant.



## MISE EN ROUTE

### 4. INSTRUCTIONS DE DÉCHARGE

#### FONCTIONNEMENT DES TOUCHES DU PANNEAU DE COMMANDE

##### 1. Bouton d'alimentation principal

**Mise sous tension:** appuyez brièvement sur le bouton d'alimentation principal, les voyants d'alimentation et l'écran LCD s'allument.

**Mise hors tension:** appuyez sur le bouton d'alimentation principal et maintenez-le enfoncé pendant 2 secondes, les voyants d'alimentation et l'écran LCD s'éteignent.

##### 2. Bouton d'alimentation DC

**Alimentation DC sous tension:** appuyez sur le bouton DC et maintenez-le enfoncé pendant 2 secondes, l'indicateur DC s'allume et l'écran LCD affiche «DC ON».

**Mise hors tension DC:** appuyez sur le bouton DC et maintenez-le enfoncé pendant plus de 2 secondes, l'indicateur DC s'éteint et l'écran LCD affiche «DC OFF».

##### 3. Bouton d'alimentation AC

**Alimentation AC:** appuyez sur le bouton AC et maintenez-le enfoncé pendant plus de 2 secondes, l'indicateur AC s'allume et l'écran LCD affiche «AC ON».

**Mise hors tension AC:** appuyez sur le bouton AC et maintenez-le enfoncé pendant plus de 2 secondes, l'indicateur AC s'éteint et l'écran LCD affiche «AC OFF».

**Remarque:** Éteignez ces boutons pour économiser de l'énergie lorsque vous ne les utilisez pas.

**Remarque:** le rétro-éclairage de l'écran LCD s'éteint automatiquement s'il ne détecte aucune opération pendant un certain temps, et sera à nouveau allumé lorsque vous appuyez brièvement sur n'importe quel bouton.

**Remarque:** si le bouton DC / AC est éteint et qu'il n'y a pas d'autre opération, il s'éteint automatiquement après 10 minutes pour économiser de l'énergie.

#### APPAREILS COMPATIBLES

- Port de sortie USB: smartphone, lecteur MP3, appareil photo numérique, liseuse électronique, tablette, etc.
- Port de sortie PD de type C: smartphone, tablette, etc.
- Port de sortie DC 12V 5521: principalement utilisé pour allumer des ampoules LED.

## MISE EN ROUTE

- Port de sortie allume-cigare DC12V: réfrigérateur-congélateur portable Totalfreeze, Rafraîchisseur d'air portable Totalcool, GPS et autres équipements 12V.
- Port de sortie AC: ordinateur portable, appareil photo, périphérique d'affichage et autre équipement d'alimentation électrique.

**Remarque:** veuillez vous assurer que les appareils électriques connectés fonctionnent correctement avant d'utiliser ce produit.

**Remarque:** la sortie AC fonctionnera avec les produits électriques d'une puissance inférieure à 300W.

**Remarque:** certains appareils électriques d'une puissance nominale inférieure à 300W ne doivent pas être utilisés (climatisation, moteur et autres équipements nécessitant un courant instantané élevé).

**Remarque:** le courant de sortie s'arrêtera automatiquement en cas de surcharge.

**Remarque:** si la sortie se coupe à plusieurs reprises, veuillez cesser de l'utiliser immédiatement. Il ne pourra être réutilisé qu'une fois le problème résolu, veuillez contacter le support technique.

**Remarque:** du bruit peut apparaître lors de l'utilisation de lecteurs vidéo ou de téléviseurs, etc. connectés à ce produit.

#### ESTIMATION DE L'AUTONOMIE DE L'APPAREIL EN UTILISATION

25 smartphones 2 hours 10Watt load	20W LED lamp 25 hours 20Watt load	75W LCD TV 6.6 hours 75Watt load	Totalcool 3000 Cooling System 125 - 24 hours 4 - 22Watt load
80W electric tool 6 hours 80Watt load	90W refrigerator 5.5 hours 90Watt load	200W electric stewing pot 2.5 hours. 200Watt load	Totalfreeze Fridge Freezer 11 hours 45Watt load

500WH ÷

load power  
consumption (W)

=

h (approx.)

**Remarque:** les données ci-dessus sont fournies à titre indicatif uniquement. L'autonomie varie en fonction de la puissance des différents appareils branchés.

## MISE EN ROUTE

### 5. 5. STOCKAGE ET MAINTENANCE

1. Chargez complètement l'appareil avant de le ranger.
2. Éteignez tous les boutons d'alimentation.
3. Si le produit est sale, utilisez un chiffon humide pour le nettoyer.
4. Veuillez ne pas utiliser d'essence, d'huile, de diluant, de kérosène, etc. qui dissolvent la résine.
5. Gardez le produit au sec et dans une zone sans poussière. Ne pas utiliser à des températures supérieures à 40°C et éviter la lumière directe du soleil.
6. Veuillez charger complètement le produit au moins une fois tous les six mois.

**Remarque:** veuillez ne pas laisser l'appareil dans un véhicule trop chaud, c'est-à-dire sous la lumière directe du soleil. Cela peut entraîner une défaillance du produit ou une dégradation de ses performances.

### 6. SPÉCIFICATIONS TECHNIQUES

Production			
Sortie AC	Tension nominale	100-120Vac	220-240Vac
	Puissance nominale	300W	
	Puissance de crête	400W	
	Capacité de surcharge	300W≤load<450W@120S; 450W≤load@1s;	
	Fréquence	50/60Hz(adjustable)	
Sortie DC 12V (allume cigare)	Tension nominale	12Vdc (12-14V Workable)	
	Intensité nominale	10A	
Sortie DC 12V (5521)	Tension nominale	9.6-12.6Vdc ①	
	Intensité nominale	3A	
Sortie USB	QC	BC1.2,Apple,Samsung	
	Tension nominale	5V	
	Intensité nominale	3A	
Sortie Type C	Tension nominale	PD2.0 (45W)	
	Intensité nominale	5V3A, 9V3A, 12V3A, 15V3A, 20V2.25A	
Recharge sans fil	Qi 1.2.4	Most devices	
	Puissance de sortie	5W/7.5W/10W	
Eclairage LED	Quand l'appareil est allumé, appuyer sur le bouton LED plusieurs fois pour passer par toutes les options d'éclairage : Luminosité maximale, Luminosité réduite de moitié, SOS, éteint		

## MISE EN ROUTE

### 6. SPÉCIFICATIONS TECHNIQUES (SUITE)

Entrée ②	
Tension nominale	12-40 Vdc
Puissance d'entrée	120W MAX
Batterie	
Capacité nominale	500Wh
Tension nominale	11.1 Vdc
Type de cellules	Li-ion
Plage de tension	9.6-12.6Vdc
Général	
Niveau de protection	IP21
Conditions Environnement de travail	Relative humidity: 10%-90%
	Temperature: 0-40°C
Taille	259.5*191*196mm
Poids net	6.2 kgs

#### Remarque:

1. Certains équipements à faible tension peuvent provoquer une protection d'entrée basse tension.
2. Type de charge de panneau solaire: MPPT.

### 7. DÉPANNAGE

Si le produit ne se recharge pas ou ne peut plus alimenter d'autres appareils, veuillez suivre les étapes suivantes:

3. Assurez-vous que le bouton d'alimentation est activé.
4. Assurez-vous que les boutons d'alimentation AC et DC sont allumés, c'est à dire que la LED à droite du bouton est verte.
5. Vérifiez la capacité de la batterie. Si elle est inférieure à 10%, veuillez recharger l'appareil dès que possible.
6. Assurez-vous que la puissance de charge connectée n'a pas dépassé la puissance limite de ce produit, chaque port a une limite pour la puissance connectée.

**Remarque:** si vous ne pouvez pas résoudre le problème en suivant les étapes ci-dessus, veuillez contacter le support technique.

## MISE EN ROUTE

### 7. DÉPANNAGE (SUITE)

Code erreur	Cause	Condition de protection	Condition de remise en route
E01	Protection haute température	Température du dissipateur de chaleur > 75°C	automatique dès que la température < 70°C
E02	Protection basse température	< -8°C	automatique dès que la température > -2°C
E03	Surchauffe batterie	> 68°C	automatique dès que la température < 58°C
E04	Batterie trop froide	< -8°C	automatique dès que la température > -2°C
E05	Surchauffe charge batterie	> 48°C	automatique dès que la température < 38°C
E07	Charge batterie trop froide	< 0°C	automatique dès que la température > 5°C
E09	Tension totale trop faible	< 9.6V	Reprise de charge dès que > 10.5V
E18	Entrée PV en survoltage	> 45V	automatique dès que la tension < 40V
E25	Surtension Sortie DC 12V	Tension Batterie > 13V	Appuyer sur le bouton de redémarrage
E26	Puissance de sortie DC 12V-1 trop élevée	Puissance sortie > 140W	Appuyer sur le bouton de redémarrage
E27	Surintensité Sortie DC 12V-1	Courant de sortie > 11A ou court circuit	Appuyer sur le bouton de redémarrage
E28	Surintensité Entrée DC 12V-1	Courant > 1A	Appuyer sur le bouton de redémarrage
E29	Puissance de sortie DC 12V-2 trop élevée	Puissance sortie > 75W	Appuyer sur le bouton de redémarrage
E30	Surintensité Sortie DC 12V-2	Courant de sortie > 6A ou court circuit	Appuyer sur le bouton de redémarrage
E31	Surintensité Entrée DC 12V-2	Courant > 1A	Appuyer sur le bouton de redémarrage
E34	Surcharge Système, Arrêt Sortie DC	Puissance Totale > 420W à 3 min	Appuyer sur le bouton de redémarrage
E36	Surcharge sortie de l'onduleur	Puissance > 300 à 2 min ou Puissance > 450W	Appuyer sur le bouton de redémarrage
E37	Surintensité sortie de l'onduleur	Court-Circuit Sortie AC	Appuyer sur le bouton de redémarrage
E38	Surcharge Système, Arrêt Sortie AC	Puissance Totale > 420W à 3 min	Appuyer sur le bouton de redémarrage

## MISE EN ROUTE

### 8. QUESTIONS ET RÉPONSES FRÉQUEMMENT POSÉES (FAQ)

#### Comment vérifier le niveau de charge?

1. L'affichage de l'icône de la batterie sur l'écran LCD indique le niveau de la batterie et l'état de charge.

#### Comment utiliser le produit pour charger d'autres appareils électriques?

2. Consultez le manuel d'utilisation ou recherchez les informations en ligne pour en savoir plus sur les paramètres de charge de vos appareils électriques.
3. Vérifiez la puissance sur chaque port de sortie. Par exemple, la puissance maximum de sortie du port de sortie AC est de 300 W. Cela signifie que si la puissance de l'appareil électrique connecté dépasse 300W pendant longtemps, l'onduleur désactivera la sortie.

#### Quelle est la profondeur de décharge?

1. Pour prolonger la durée de vie de la batterie, l'appareil a une profondeur de décharge réglée à 90%, ce qui signifie que seulement 90% de la capacité de la batterie peut être déchargée. Elle conserve 10% de charge pour éviter d'endommager la batterie en raison d'une décharge excessive.

#### Peut-il charger et décharger simultanément?

1. Oui, mais il n'est pas recommandé de charger et de décharger en même temps afin de protéger la durée de vie de la batterie.

#### Peut-il être chargé en utilisant 2 panneaux solaires en parallèle?

1. Oui, assurez-vous simplement que la tension totale en circuit ouvert (VOC) des panneaux solaires soit inférieure à 40V, sinon cela peut déclencher la protection de surtension ou endommager l'appareil.

#### Commutation de fréquence 50 Hz / 60 Hz (réglage d'usine: 60 Hz).

1. Appuyez sur le bouton d'alimentation pour mettre le produit sous tension, puis appuyez sur les boutons DC et AC bouton en même temps. L'écran LCD s'allume et affiche la fréquence du courant (50Hz ou 60Hz). Relâchez le bouton et passez à l'étape suivante.
2. Appuyez et maintenez le bouton DC ou AC pour passer de 50Hz à 60Hz. la fréquence affichée sur l'écran LCD changera en conséquence.
3. Après avoir sélectionné la fréquence souhaitée, appuyez sur le bouton DC et le bouton AC en même temps pour valider le réglage. Ce réglage sera effectif au redémarrage de l'appareil. L'étape 1 peut être répétée pour vérifier le nouveau réglage.

#### Deux centrales électriques peuvent-elles être utilisées en parallèle?

1. Non.



# MISE EN ROUTE

## FIN DE VIE



Placez les matériaux d'emballage dans les poubelles de recyclage appropriées dans la mesure du possible. Si vous souhaitez vous débarrasser du produit, demandez à votre centre de recyclage local ou votre revendeur spécialisé pour plus de détails, afin de savoir comment le faire conformément aux réglementations applicables.

Totalcool Ltd

Numéro d'entreprise: 09633704 Royaume-Uni

[www.totalcool.co.uk](http://www.totalcool.co.uk)

